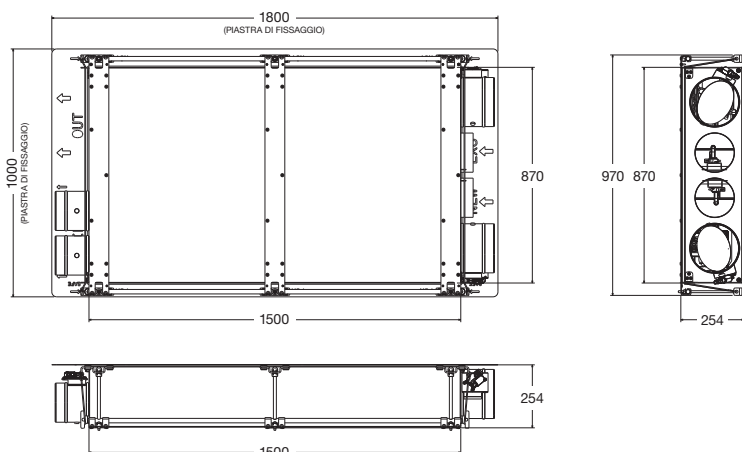


ElisAIR H



Applicazione di ElisAIR H

ElisAIR H è una pompa di calore aria/aria con ventilazione meccanica controllata a doppio flusso con recupero statico e termodinamico per climatizzare, riscaldare, raffreddare deumidificare, filtrare e sanificare. Ideale per installazione in controsoffitti in appartamenti, ristrutturazioni, nuovo edifici mono e plurifamiliari.

Caratteristiche e dati tecnici ElisAIR H

	ElisAIR H
Portata d'aria nominale di Immissione	400 m ³ /h
Portata d'aria nominale di Estrazione	150 m ³ /h
Portata d'aria nominale di Rinnovo	150 m ³ /h
Portata d'aria nominale di Ricircolo	250 m ³ /h
Portata d'aria nominale di Aria Espulsa	500 m ³ /h
Portata d'aria nominale di Aria Nuova (Rinnovo + Aria Tecnica)	500 m ³ /h
Efficienza recuperatore statico in ventilazione	75 %
Potenza Massima riscaldamento fornita a +7°C est / +20°C int.	3,38 kW
Potenza Nominale (*) riscaldamento fornita a +7°C est / +20°C int.	2,50 kW
COP Nominale a +7°C est. / +20°C int.	4,39
Potenza Massima riscaldamento fornita a -7°C est / +20°C int.	4,65 kW
Potenza Nominale (*) riscaldamento fornita a -7°C est / +20°C int.	4,65 kW
COP Nominale a -7°C est. / +20°C int.	3,04
Potenza raffrescamento a +35° est/ +27°C int.	2,65 kW
EER a +35° est. / +27°C int.	3,23
Pressione statica massima disponibile alla portata nominale di immissione	270 Pa
Alimentazione elettrica	230 V - 50 Hz
Assorbimento Massimo di corrente	13 A (3 kW)
Filtri	G4 Nuova F7 Nuova (Opzionale) G4 Estratta
Fluido frigorifero	R410A
Massa del fluido frigorifero	770 g
Peso indicativo	80 Kg circa
Dimensioni (LxHxP)	1800 x 260 x 1000 mm

Attacchi canali aria

- 2 x DN 160 mm Canali di Immissione
- 1 x DN 160 mm Canale di Estrazione
- 1 x DN 160 mm Canale di Rinnovo
- 1 x DN 200 mm Canale di Ricircolo
- 2 x DN 200 mm Canali di Espulsione
- 1 x DN 200 mm Presa aria Nuova (aria tecnica)

Misure realizzate con metodo entalpico conformemente alle norme:

- EN 13141-7 / 2011: Prove di prestazione delle centrali a doppio flusso
- EN 14511-3 / 2008: Metodo Prova Pompa di calore con compressore elettrico

(*) le potenze dichiarate si intendono rese alla portata nominale dell'aria di rinnovo

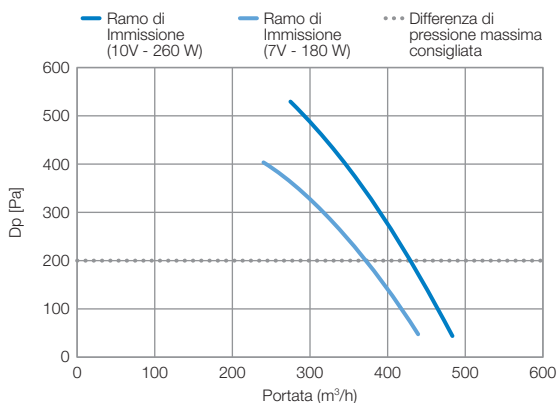
Caratteristiche aerauliche ElisAIR H

Le curve riportate rappresentano le performance aerauliche a differenti assorbimenti dei ventilatori per ElisAIR H.

Curva caratteristica Immissione ElisAIR H

La portata di immissione nominale di ElisAIR H in modalità riscaldamento è di 400 m³/h.

Curva caratteristica per il Ramo di Immissione*



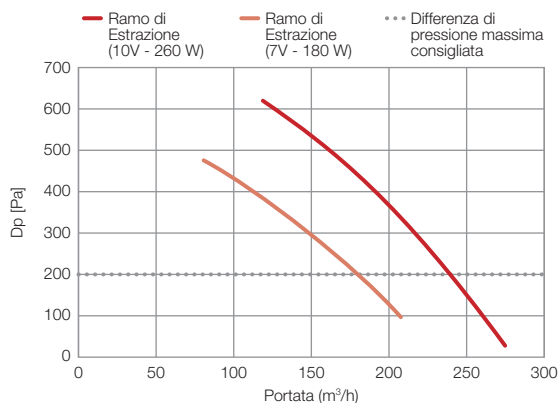
Portata di Immissione nominale = 400 m³/h.
 Portata di Ricircolo nominale = 150 m³/h.

- Si consiglia di dimensionare una differenza di pressione totale del ramo di Immissione per una portata di 400 m³/h con una perdita di carico non superiore ai 200 Pa.
- Si consiglia di dimensionare il canale di Ricircolo D200 per una portata di 250 m³/h con una perdita di carico non superiore ai 100 Pa.

Curva caratteristica Estrazione ElisAIR H

La portata di Estrazione nominale della macchina in modalità riscaldamento è 150 m³/h.

Curva caratteristica per il Ramo di Estrazione*



Portata di Estrazione nominale = 150 m³/h.
 Portata di Aria Espulsa nominale = 500 m³/h.

- Si consiglia di dimensionare una differenza di pressione totale del ramo di estrazione per una portata di 150 m³/h con una perdita di carico non superiore ai 200 Pa.
- Si consiglia di dimensionare il canale di aria tecnica D200 "New to Out" per una portata di 350 m³/h con una perdita di carico non superiore ai 100 Pa.

* Non rispettando i due punti sopra la macchina potrebbe non assicurare la calibrazione aeraulica della rete.

Prestazioni della centrale ElisAIR H

Tabelle dati Invernali centrale ElisAIR H

Dati prestazionali Nominali in Riscaldamento in accordo a UNI EN 14825

T esterna [°C]	PLR [%]	P. Termica Totale [kW]	P. Termica per Ventilazione [kW]	P. Termica per Trasmissione [kW]	P. Assorbita [kW]	COP [-]	T mandata [°C]
-7	88	4,65	1,98	2,67	1,53	3,04	43,00
2	54	3,11	1,18	1,93	0,89	3,48	36,10
7	35	2,50	0,75	1,75	0,57	4,39	32,70

Dati prestazionali a pieno carico in Riscaldamento in accordo a UNI EN 14825

T esterna [°C]	PLR [%]	P. Termica Totale [kW]	P. Termica per Ventilazione [kW]	P. Termica per Trasmissione [kW]	P. Assorbita [kW]	COP [-]	T mandata [°C]
-7	100	4,65	1,98	2,67	1,53	3,04	43
2	100	3,65	1,18	2,46	1,15	3,19	39
7	100	3,38	0,75	2,62	0,90	3,75	39

Tabella dati estate centrale ElisAIR H

Dati prestazionali Nominali in Raffrescamento in accordo a UNI EN 14825

T Esterna [°C]	P. Termica Totale [kW]	P. Assorbita [kW]	EER [-]	T mandata [°C]	UR mandata [%]
35	2,47	0,76	3,25	16,40	88,47

Nota

I dati dichiarati nelle condizioni rappresentano i valori medi comprensivi degli sghiacciamenti necessari al funzionamento della macchina

Nota

I dati dichiarati nelle condizioni rappresentano i valori medi comprensivi degli sghiacciamenti necessari al funzionamento della macchina

Nota

I dati dichiarati nelle condizioni rappresentano i valori medi comprensivi degli sghiacciamenti necessari al funzionamento della macchina

Poiché i prodotti sono in costante evoluzione MyDATEC si riserva il diritto di modificare in qualsiasi momento le prestazioni dichiarate